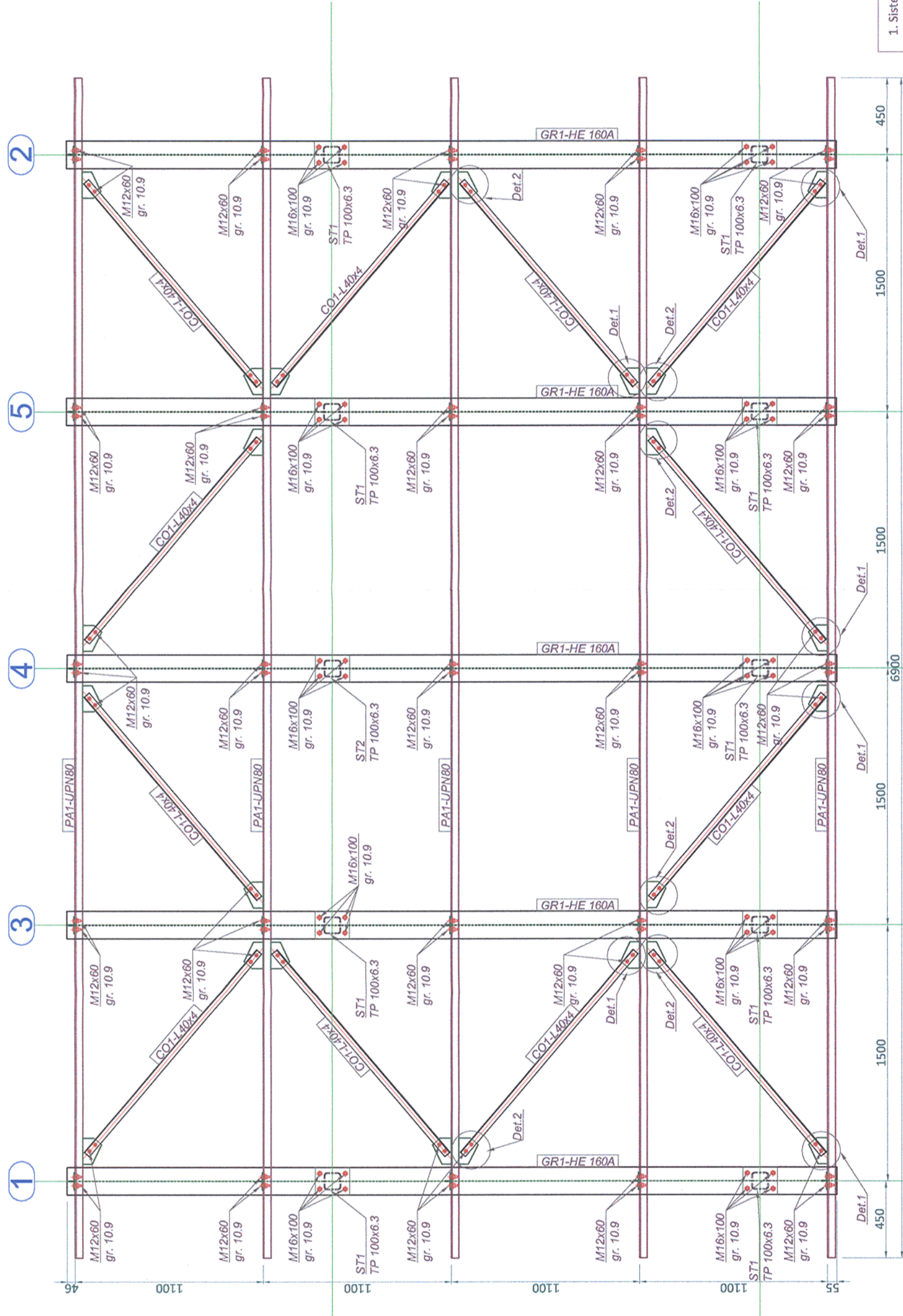
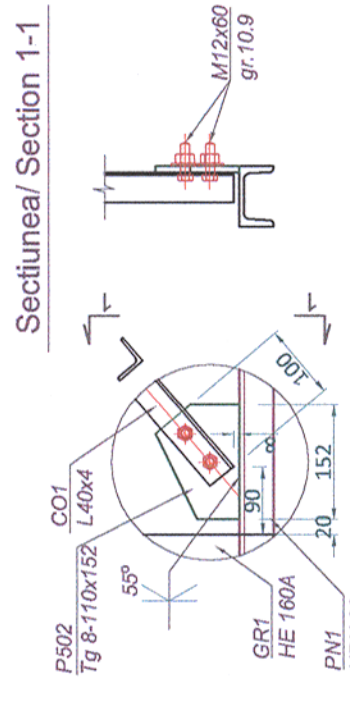


Plan acoperis/ Roof plan

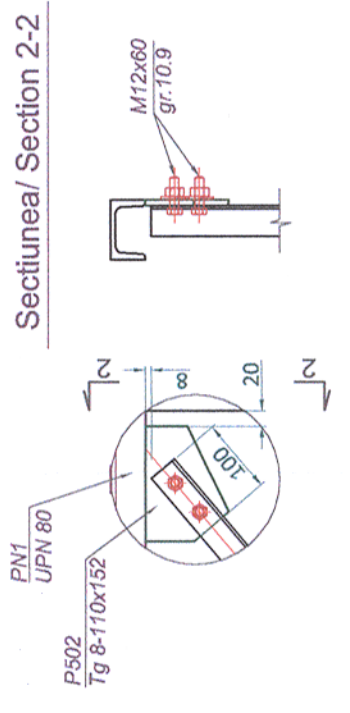
Scara/ Scale 1:10



Detaliul/ Detail 1
Scara/ Scale 1:10



Detaliul/ Detail 2
Scara/ Scale 1:10



Toate sudurile nemarcate vor fi de colt si se vor realiza 0.7 tmin

All the unmarked welds will be corner welds and will have 0.7 tmin

Materiale / Materials:

- Otel laminat/Rolled steel: S355 N
- Beton armat/Reinforced concrete: C20/25
- Beton simplu/Plain concrete: C8/10
- Otel beton/Reinforcement: Bst 500

VERIFICĂRI ALE LUCRĂRILOR DE CONECTII ȘI ALE CONSTRUCȚIILOR METALICE ÎN VEDEREA RECEPȚIEI
 Verificarea și examinarea conținutului documentelor de atestare a calității materialelor de asamblare (nituri, șuruburi, piulițe, electrozi), iar în cazul când acestea nu există, construcțional va face încercările necesare a determinării calității materialelor folosite.
 Verificarea existenței și a conținutului documentației de atestare a materialelor folosite pentru lucrările de construcții metalice.
 Verificarea documentelor realizate pe parcursul lucrărilor de montare (documentele proiectantului, procesele verbale de lucru asurse).
 Verificările necesare pentru recepția preliminară a lucrărilor de construcții metalice ce formează un obiect distinct.

CHECKS OF THE METAL ASSEMBLIES AND METALLIC WORKS IN VIEW OF TAKING-OVER
 Check and analysis of the documents certifying the quality of assembly materials (rivets, screws, bolt nuts, electrodes) and if these are not available, the contractor will make the tests necessary to determine the quality of materials utilized.
 Checking the availability and content of documentation that certifies the materials utilized at metallic works.
 Checking the documents prepared during montage works (documents of the designer, minutes of hidden works).
 Checking necessary at the preliminary taking-over of metallic works forming a separate object.

Note generala valabila pentru intregul proiect
 Executantul este obligat sa verifice informatiile din planuri si din extrasele de laminate inainte de comandarea oricaror materiale si sa comunice orice neconcordanța proiectantului. In caz contrar proiectantul nu isi asuma responsabilitatea pentru nici o eroare din planuri sau din extrasele de materiale.
 Universal remark valid for the entire project
 The executants is bound to verify all the information from the plans and from the material lists before ordering any materials and to communicate any disparity to the designer. Other way the designer will not assume the responsibility about the errors in the plans or in the material lists.

- Sistemul de protecție anticorozivă va fi de tip alchidic.
- Grundul se va aplica pe suprafața recepționată, conform Caietului de sarcini, în două straturi, măsurând 30-40µm.
- Stratul intermediar de vopsea va măsura 50-60µm grosime.
- Stratul de finisare va măsura 70-85µm grosime.
- Măsurarea grosimilor straturilor uscate se va face cu elcometrul.
- Ultima măsurătoare va trebui să evidențieze o grosime cuprinsă între 150-185µm.

- The adopted anticorrosive protection is an alkyd system.
- The primer will be laid on surfaces prepared according to the Technical Specifications in 30-40µm thickness.
- The intermediary layer will be 50-60µm thickness.
- The finishing layer will be 70-85µm thickness.
- The measurement of the dried layer thickness will be made with the elcometer.
- The result of the last measurement must be between 150-185µm thickness.

CLASA DE IMPORTANȚA A CONSTRUCȚIEI CONFORM P100/1-2006 ESTE (III)
 CATEGORIA DE IMPORTANȚA CONFORM HG nr. 766/97 este (C)
 THE CONSTRUCTION IMPORTANCE CLASS, ACCORDING TO P 100/1-2006, IS (III)
 THE IMPORTANCE CATEGORY, ACCORDING TO HG 766/97 IS "C"

**Acest plan anulează și înlocuiește planul nr. PT.03.03.23.3.RE.02.003 elaborat la data 01.2013.
 This layout plan canceled and replaced layout plan no. PT.03.03.23.3.RE.02.003 prepared on 01.2013.**

| | | | |
|--|------------------------|------------------------|---|
| Verificator / Expert Checker / Expert | Cerinta Requirement | Semnatura Signature | Referat / Expertiza Report / Expertise |
| | | | |



European Investment Bank

MINISTERUL TRANSPORTURILOR

BENEFICIAR / BENEFICIARY :

COMPANIA NAȚIONALĂ DE CĂI FERATE "CFR" SA



PROIECTANT / DESIGNER:

| | | | | |
|-----------------------|---|---------------|--------------|------------------------|
| Aprobat Approved | Sef de echipa Team leader | C. Teodorescu | Data Date | Semnatura Signature |
| Verificat Checked | Expert Cheie Key Expert | R. Witan | 01.2013 | |
| MIOTOP | | | | |
| Aprobat Approved | Adjunct Sef de echipa Deputy Team leader | A.M. Baicu | 01.2013 | |
| Proiectat Designed | Inginer Engineer | G. Pațilea | 01.2013 | |

"Reabilitarea liniei c.f. Frontieră - Curtici - Simeria, parte componentă a coridorului IV Pan - European pentru circulația trenurilor cu viteză maximă de 160 km/h"
Tronsonul 3: Gurasada-Simeria
"Rehabilitation of the Railway Line Border - Curtici - Simeria, component Part of the IV Pan - European Corridor for the Trains Circulation with maximum speed of 160 km/h"
Section 3: Gurasada-Simeria

| | | | |
|---------------------------------------|---------------------------|---------------------------------|----------------|
| Denumire desen / Drawing name: | | Project 9i | |
| | | 35311.1 | |
| | | Faza / Phase: PTH+CS / TD+TS | |
| Scara / Scale | Revizia / Revision | Cod desen / Drawing Code | Nr / No |
| 1:25 | 1/05.2013 | PT.03.03.23.3.RE.02.003 | 03/04 |